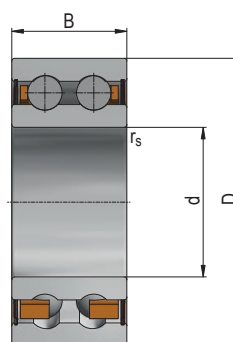
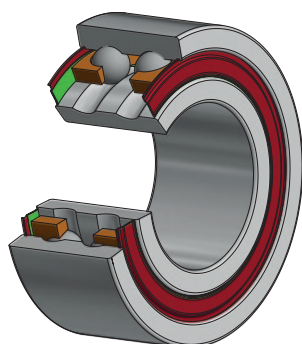


DVOJRADOVÉ GULKOVÉ LOŽISKÁ S KOSOUHLÝM STYKOM



3303-2STNGH

Dvojradové guľkové ložiská s kosouhlým stykom										
Rozmery mm					Medzná frekvencia otáčania pre mazanie min ⁻¹		Základná únosnosť kN		Označenie ložiska	Hmotnosť kg
d	D	B	r _s min	a						
17	47	22,2	1	27,5	9400	11000	9,57	4,79	3303-2STNGH	0,19