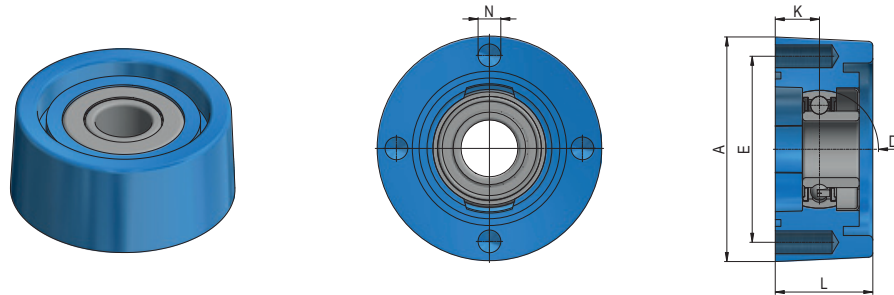



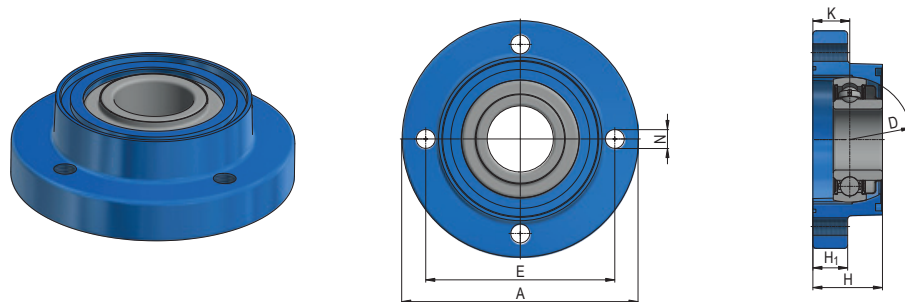
# KRUHOVÉ LIATINOVÉ TELESÁ S LOŽISKOM TYPU LSGR

LSGR205FS



Kruhové liatinové telesá s ložiskom typu LSGR						
Rozmery telesa mm						Označenie telesa s ložiskom
A	D	E	L	K	N	
99	52	82	43	19,5	4xM10	LSGR205FS

LSGR207TBS



Kruhové liatinové telesá s ložiskom typu LSGR							
Rozmery telesa mm						Označenie telesa s ložiskom	
A	D	E	H	H <sub>1</sub>	K	N	
125	72	100	40	20	21	4xM12	LSGR207TBS